

**ZUSE KG · BAD HERSFELD**



**Elektronische Rechenanlagen**

A N E L E X - D R U C K P R O G R A M M  
d e r Z U S E Z 2 3 V

Reg.-Nr.: 1154

---

ANelex-DruckprogrammKurzbeschreibung

Das ANelex-Druckprogramm besorgt die Übersetzung der Zahlen in den ANelex-Code, speichert entsprechend der Positionsangabe ab, speichert Text ab und gibt für die ganze Zeile die Information zum ANelex-Puffer und läßt sie abdrucken. Das Unterprogramm selbst wird in den Schnellspeicher übernommen. Dort vorhandene Information geht also verloren.

Es sind jedoch am Anfang und am Ende des Programms je zwei Leerbefehle eingefügt, für die Blocktransferbefehle zum Retten und Wiederholen des Schnellspeicherinhaltes eingesetzt werden können. Das Unterprogramm ist relativ adressiert, es verlangt als Vorstreifen

UtU

Zo+1E

Ist die auszugebende Liste vollständig zusammengestellt, so benötigt das Unterprogramm im Akkumulator die Adresse, ab welcher die Ausgabeliste gespeichert ist (bei Trommeladresse nur t, bei Zusatzkernspeicheradresse k und zusätzlich die Stelle  $V = 2^{21}$ ).

Dann kann das U.P. mit

Ft

aufgerufen werden.

Für Zahlen:

Für jede auszugebende Zahl ist eine Druckanordnung notwendig. Ferner ist die Position anzugeben, in der die Zahl rechtsbündig stehen soll. Um eine noch variablere Druckform erreichen zu können, kann angegeben werden, ob die Zahl in der gewünschten Position noch um 0 bis 4 Zeichenbreiten nach links verschoben werden soll.

Form der Eingabedaten.

Eingabe der Druckeranordnung:

Zur Eingabe der 4 Angaben über Stellung und Form der Ausgabe (p,z,v,n) in einem Wort kann man sich ein kleines Hilfsprogramm zum Leseprogramm schaffen, das durch ein Sonderzeichen gesteuert jeweils die Verschiebung um 5 Stellen und das Zusammensetzen bewirkt.

Benutzt man den Punkt als Trennzeichen, so läßt sich die Druckeranordnung für das oben gegebene Beispiel durch

12.2.4.3

p z v n

eingeben.

Das Zusatzprogramm zum Leseprogramm lautet:

U1046U                    B17  
                          A16  
                          PQL1-5  
                          U17  
                          CKB18+328  
                          NE29

bzw. über 1046 (Ausprung aus dem Leseprogramm bei .) einen Sprung auf dieses Programm.

Gleitkommazahlen.

Die in der Maschine in Gleitkommadarstellung vorhandenen Zahlen können nur in Normalform gedruckt werden.

Ganze Zahlen.

Sollen die Zahlen als ganze gedruckt werden, so ist

n=0 anzugeben

Ist dagegen n $\neq$ 0, so wird an der entsprechenden Stelle ein Komma gesetzt.

Genauerer über den ANelex-Drucker steht in dem Heft:

"Der ANelex-Drucker als Ausgabe-Gerät der ZUSE Z 23 V".(P103)

CKI19+8191E

0	Ao	}	frei zum Blocktransfer zum Retten der Schnellspeicherinhalte	
1	Ao			
2	CKB13+145			
3	BV17+14A26			
4	A21		GB16+1	
5	U21		GB16+1 (Ausgabeliste)	
6	CS1			
7	U38		GB16+ (Ausgabeliste)	
8	CKB16+0			
9	U5+13A26			
10	E18			
11	Ao	}	frei für Blocktransfer zum Wiederholen der geretteten Schnellspeicherinhalte für Rücksprungbefehle	
12	Ao			
13	Zo			
14	17		QQNAH68+2184	fünfmal Zw. im ANelex-Code
	→ 18		B17	für alle 120 Schreibstellen
	19		CKB13+23	Zw. setzen
	20		UKV162+0	
	→ 21		GB16+1	wird ersetzt durch GB16+1 (Ausgabeliste)
	22		U6	p z v n
	23		CKB13+5	
	24		PQPPQQRAo	
	25		U3	p z v
	26		CI31	
	27		U11	v
	28		B6	p z v n
	29		CKB13+10	
	30		PQPPQQRAo	
	31		U2	p z
	32		CKI3+31	p
	33		CUS185	
	34		U17	Adresse für Position
	35		CKI6+31	n
	36		U6	
	37		U19	
	38		GB16+0	wird ersetzt durch GB16+ (Ausgabeliste)

39	PQQQE102	Text bzw. Zeilenende
40	U18	Sgn. bzw. Zahl
41	LCIS512	
42	QQNS4	Mantisse
43	PQQQRE126	Gleitkommazahl
44	B18	Zahl
→ 45	QQNS4	
46	U11	Rest
47	CKI2+31	z
48	LLU2	
49	LCKS2+5	z-5
50	U13	
51	LLVGKB17+1	bisher aufgebaute Information in Position P
52	S160	3-Exzeß-"Null"
53	PQPPQQRao	
54	Bo	
55	PQRØ1-4	<a>: 104
56	B11	Rest
57	RØo	: 10
58	U11	
59	CKS19+1	Z2-1→Z2
60	CKA2+1	Zählen in der 5-er Gruppe
61	PNF93	U.P. wegspeichern in Pos.
62	B19	Z2
63	PPQQE73	
64	PPE56	
→ 65	B11	Rest
→ 66	PPQQE80	Zahl fertig abgebaut
67	RØo	
68	CKA2+1	
69	QE66	
70	U11	Rest
71	NF93	Unterprogramm wegspeichern in Pos.
72	E65	
<hr/>		
→ 73	B6	n
74	PPQQE56	

75	Bo		
76	U6		
77	R0o		
78	CKA3+22		Komma(ANelex-Code weniger 3 Exzeß-Null)
79	E60		
<hr/>			
80	R0o		3 zyklisch um 8 Stellen verschoben
81	B18		Sgn.
82	PPCKA3+85	Zw	} ANelex-Code weniger 3 Exzeß-Null
83	QQCKA3+19	-	
84	GKNE2+90		
85	R0o		
86	R0o		
87	R0o		Zyklische Verschiebung um 1 bis 4 mal 8 Stellen
88	R0o		
89	R0o		
90	GKB17+1		bisher aufgebaute Information in dieser Position
91	S160		3-Exzeß-Null
92	GKI2+160		Intersektionsmuster 0 bis 4 Zeichen zyklisch verschoben um 8 Stellen
→ 93	PR0o		wenn <2> ≥ 0, d.h. wenn als Unterprogramm aufgerufen
94	A3		
95	A160		3-Exzeß-Null
96	CGKU17+1		positionsgerecht speichern
97	PE100		wenn als Unterprogramm aufgerufen
→ 98	CKA16+2		Index der Ausgabeliste weiterstellen
99	E21		
→ 100	LLVCKNS2+5		für Zählung in der 5-er Gruppe
101	E5		
<hr/>			
→ 102	QQE115		Zeilenende
103	CIVo+8191		
104	A153		GB3+o
105	U109		
106	CKA17+2		p+1=p
107	LLVN <del>8</del> 6		n=Anzahl
108	U2		
→ 109	GB3+00		wird ersetzt durch GB3+0 (Text)

110	CGKU17+255	positionsgerechtes Speichern des Textes	
111	CKA2+1		
112	CKA3+1		
113	QE109		
114	E98		
<hr/>			
→	115	CI15	Zeilenvorschub
	116	A161	Formatwort
	117	U161	
→	118	CKB13+24	} Transfer zum ANelex-Puffer
	119	CU9+0	
	120	BKV161+0	
	121	HYB9	Alarmabfrage
	122	PPQQHYØ9	bei <a> = 0 Abdrucken
	123	PPQQE11A26	Rücksprung auf Trommelteil
	124	HYI9	Löschen
	125	Z118	Wiederholung bei Alarm
<hr/>			
	126	U6	Mantisse
	127	B11	v
	128	Ao	(PPQQE:Ausgang f. Gleitkommaform)
	129	GKB19+143	10 <sup>n</sup>
	130	LU3	
	131	RVCKIo+31	Exponent von 10 <sup>n</sup>
	132	LU20	
	133	RVUS154	PQRVYA7-0
	134	RVU139	
	135	RVCKI18+255	Exponent d. Zahl
	136	A20	
	137	CUS167	
	138	RVNU13	
	139	0	für Multiplikationsbefehl
	140	PQPPQQRao	
	141	LVUS4	Rundung
	142	E45	
<hr/>			

143	33'	}	$10^n$	in den letzten 5 Bits Exponent, Mantisse als ganze Zahl ab 6. Stelle von hinten.
144	324'			
145	3207'			
146	32010'			
147	320014'			
148	3200017'			
149	32000020'			
150	320000024'			
151	3200000027'			
152	32000000030'			

---

153 GB3+0

154 PQRVYA7-0

---

155	-256'	$-2^8$
156	-65536'	$-2^{16}$
157	-16777216'	$-2^{24}$
158	'4294967296'	$-2^{32}$
159	0	

---

160 PPPYCRUFKV153+4915A1

3-Exzeß-Null

161 PPPYCRUFKV162+4915A1

Formatwort 0000012000

162-185 für 24 Worte mit je 5 ANelex-Zeichen.

Allgemeine Angaben zum Programm.

Code	Intern-Code
Adressierung	relativ
Programmstart	Aufruf mit Ft

Speicherbelegung.

Adressen	Das Programm belegt 160 Trommelzellen
Zusätzliche Arbeitsspeicher	Im Schnellspeicher werden die Zellen bis 185 benutzt.

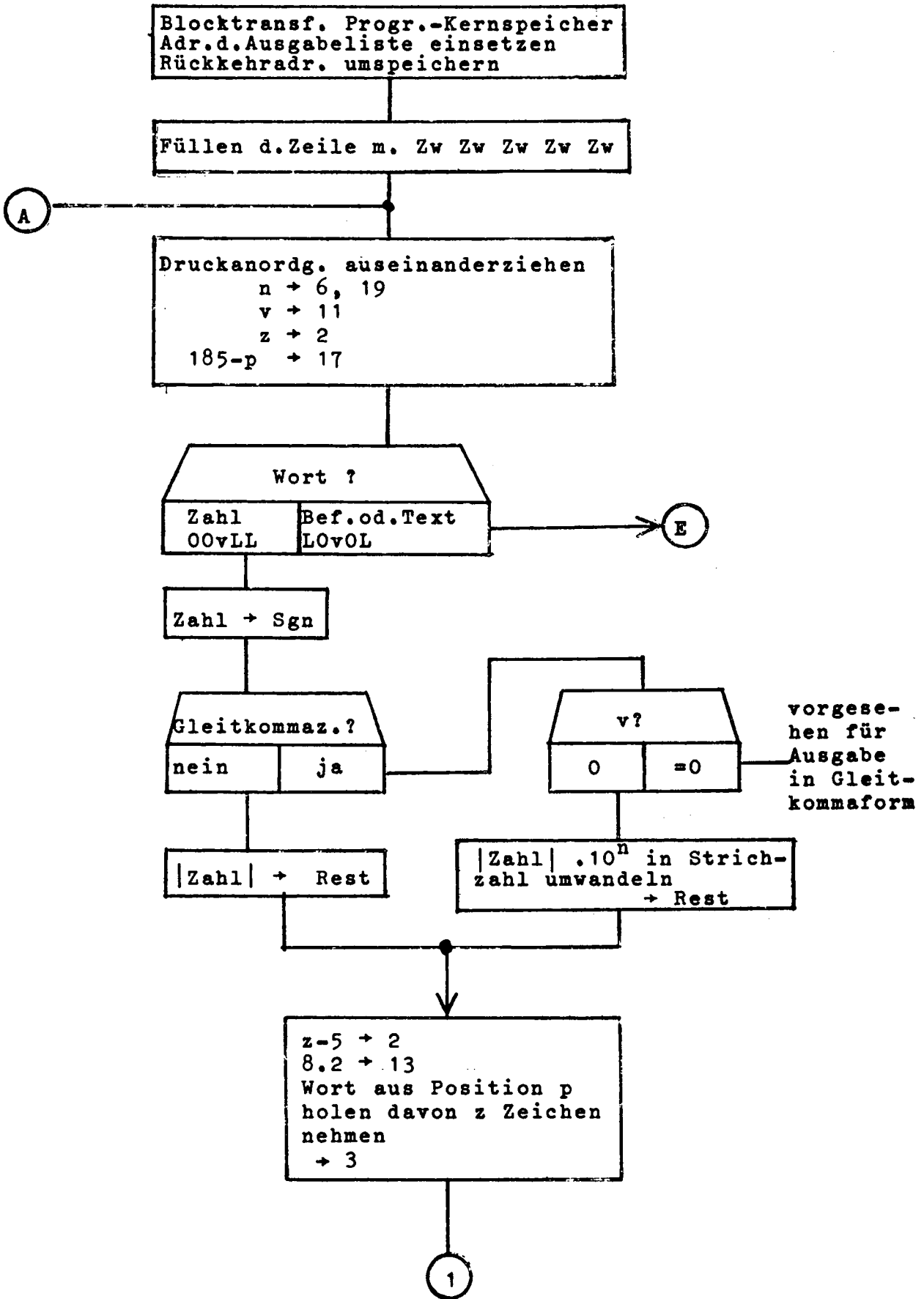
Speicherbedarf.

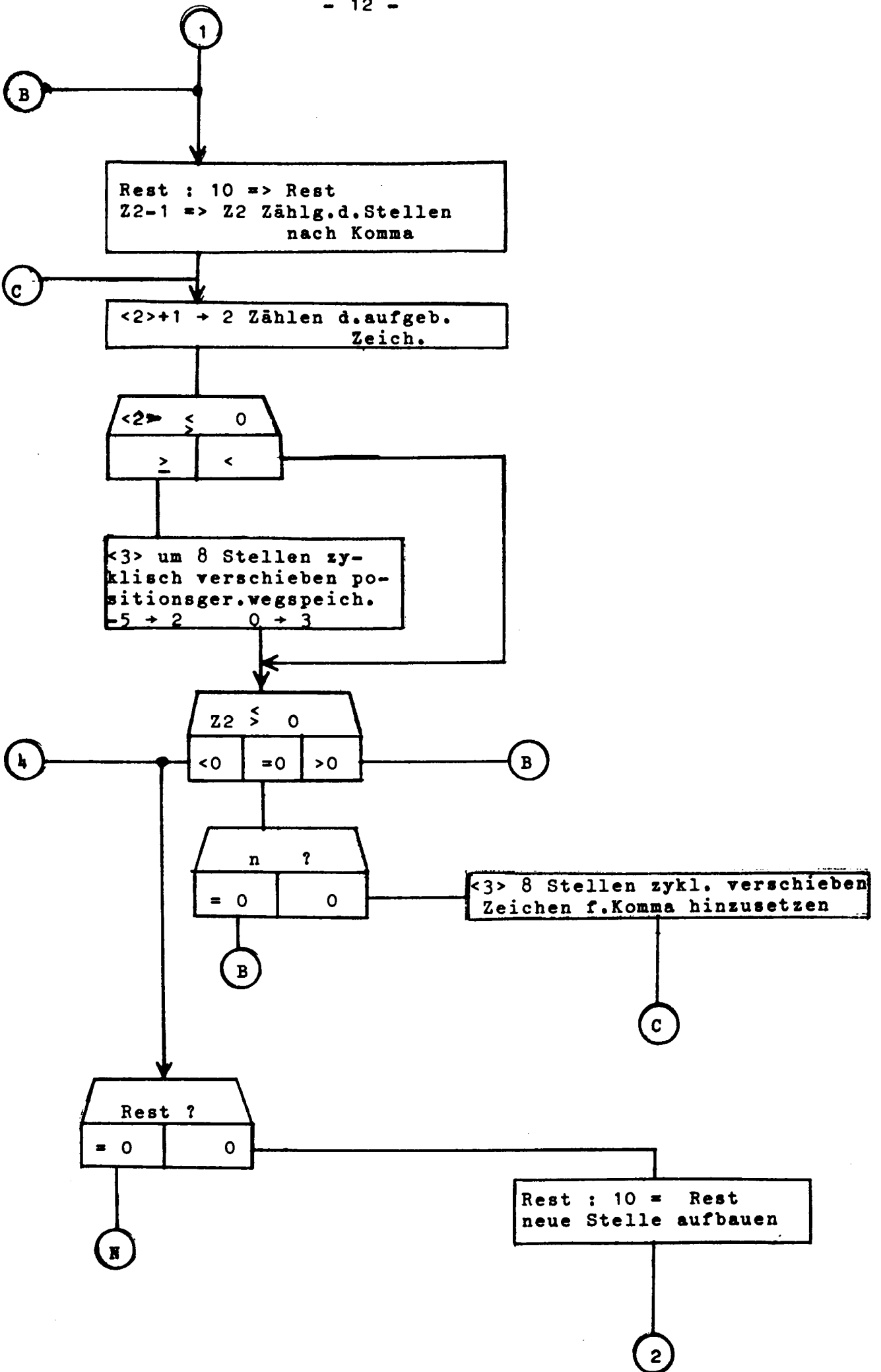
169	Programmspeicherzellen
bis 185	Schnellspeicherzellen
160	Trommelspeicherzellen

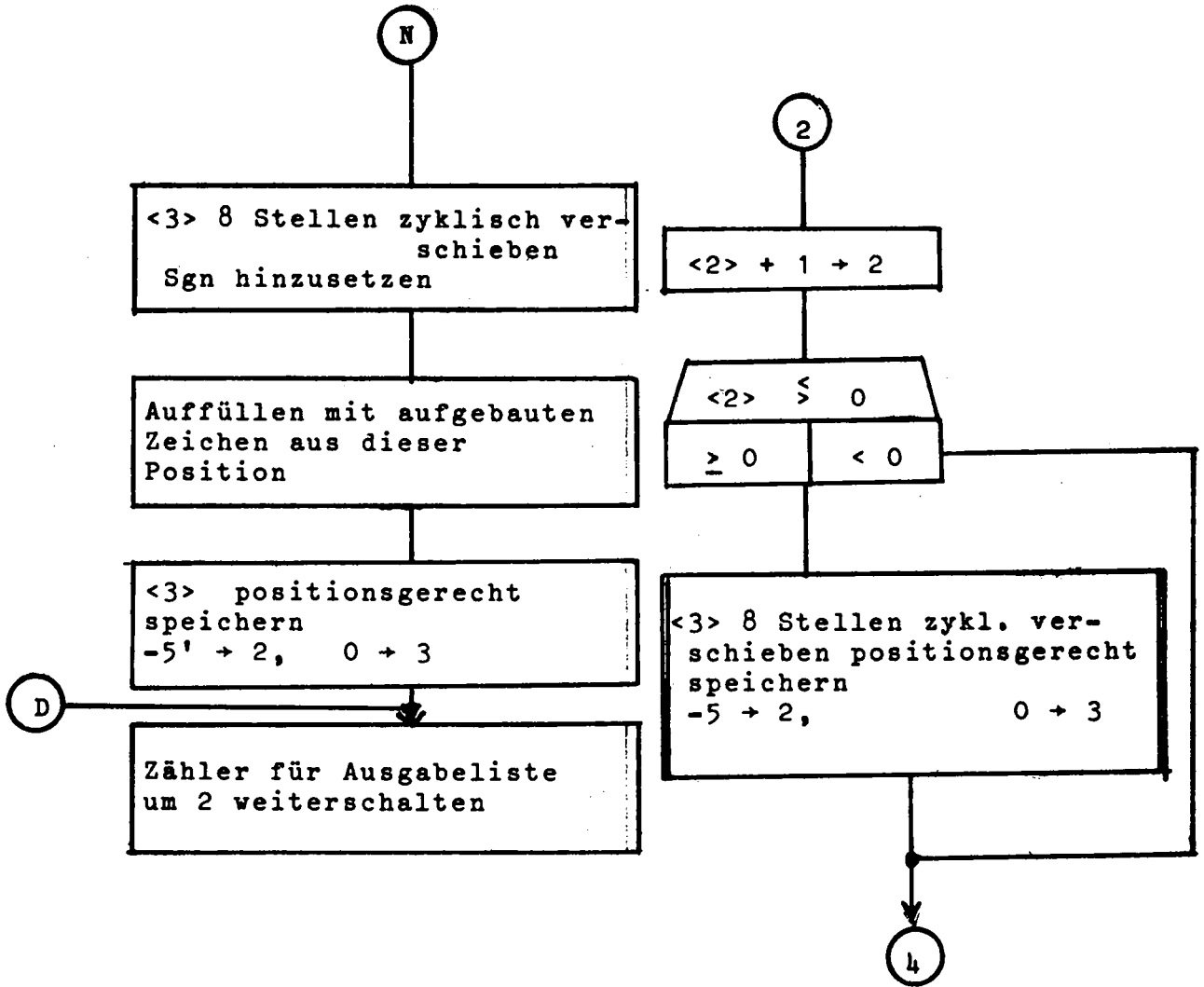


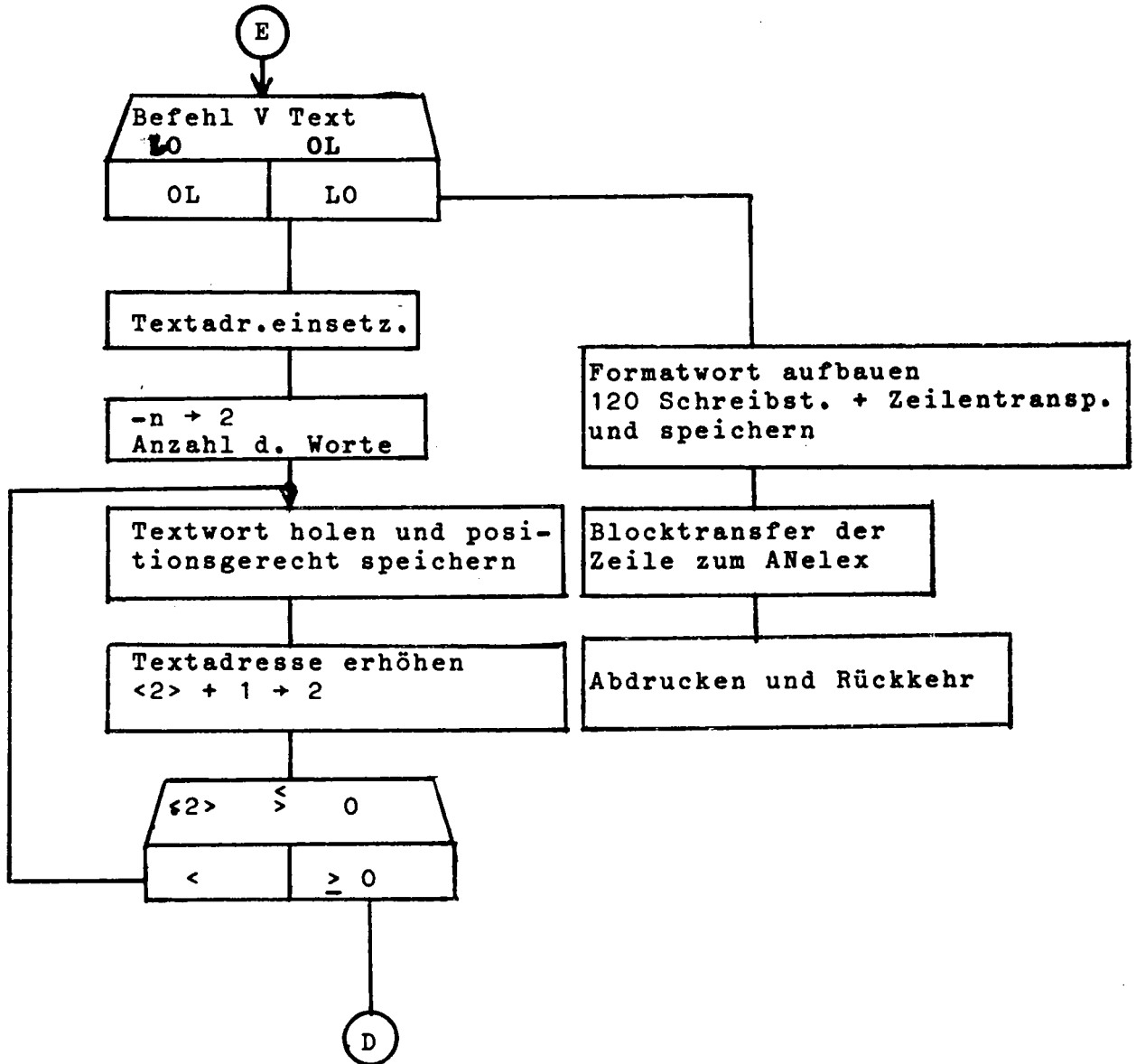
Seite fehlt im Original

Seite fehlt im Original









Indexregister

2	Z, Zählung in der 5-Gruppe		
3	für Division : 10		
6	p z v n	n	
11	v	Zwischenspeicher bei Gleitkommazahlen	Rest
16	Index für Ausgabeliste		
17	p = Index für Position	} zuerst Progr., das aber für 1 Zeile nur 1mal gebraucht wird	
18	Sgn		
19	Zähler Z22		
20	Zwischenspeicher bei Gleitkommazahlen		

---

Hersteller: Suppes

ZUSE Z 23VK

Datum: März 1966

Sachgeb.: 1.1

ANelex-Druckprogramm 160 Zeichen pro Zeile  
mit Ausgabe von Zahlen in Gleitkommaform.

(Zusatz zu Beschreibung Reg.Nr.1154)

1. Das Programm ist relativ im Kernspeicher adressiert.  
Vorstreifen

UKkU

Zo+1E

2. Aufruf des Programms mit

FVk

mit der Anfangsadresse der Ausgabeliste im Akkumulator

t wenn Liste auf Trommel steht

Vk wenn Liste im Kernspeicher steht

3. Gleitkommazahlen können in Normalform bei

Angabe von  $\left\{ \begin{array}{l} v > 0 \\ n \end{array} \right.$  Stellen vor Komma  
Stellen nach Komma

ausgegeben werden.

Wird  $v = 0$  angegeben, so wird die Zahl in Gleitkommaform mit n Stellen Mantisse (1 Stelle vor dem Komma und n-1 Stellen nach dem Komma) abgedruckt.

Das Drucken von Zahlen in Gleitkommaform setzt in den Kernspeicherzellen 482 - 511 die Korrekturfaktoren  $K^n = \left(\frac{1000}{1024}\right)^n$  voraus. (Durch Kernspeichergrundprogramm gewährleistet).

Im übrigen vergleiche man die Beschreibung Reg.Nr.1154.



**Änderungen in der Befehlsliste gegenüber dem Programm**

Reg.Nr. 1154

Relativzelle	alter Befehl	neuer Befehl	Bemerkung
3	BV17+14A26	BKV17+14A26	} Programm auf Kernspeicher
9	U5+13A26	UK5+13A26	
16	CKB13+23	CKB13+31	} 160 Schreib- stellen
30	CUS185	CUS193	
115	CKB13+24	CKB13+32	
120	PPQQE11A26	PPQQVE11A26	Programm im Kernspeicher
158	PPPYCRUFKV162+4915A1	PPPYCRUFKV164+4915A1	160 Schreibst.
125	Ao	PPQQV159A26	Anschluß für Ausgabe in Gleitkommaform
ab 159 bis 236	vergl. Protokoll des Lochstreifens		} Zusatzprogramm für Ausgabe in Gleitkommaform

Es werden also 237 Kernspeicherzellen belegt.

Beim Aufruf des Programms wird der Schnellspeicher bis 193 benutzt. Dort stehende Werte werden zerstört (können durch Einfügen von entsprechenden Blocktransferbefehlen in den Relativzellen 0 und 1 und 11 und 12 gerettet bzw. wiedergeholt werden).