



Z U S E Z 6 4 G R A P H O M A T

Bedienungsanleitung

Ausgabe Januar 1969

## INHALTSVERZEICHNIS

	Seite
1. Allgemeines	1
2. Einschalten der Anlage	1
3. Vorbereiten der Anlage	1
3.1. Zeichentisch	1
3.2. Zeichenkopf	2
3.2.1. Bestücken mit "Rapidograph"-Tuschefüller	2
3.2.2. Bestücken mit Punktstech-Nadelhalter	3
3.2.3. Bestücken mit Graviernadelhalter	3
3.2.4. Bestücken mit exzentrischen Graviernadelhaltern	4
3.2.5. Bestücken mit Symboldrucker	5
3.3. Vorbereiten des Lochstreifenlesers	6
3.5. Vorbereiten des Getriebes	7
4. Arbeiten mit der Anlage	7
4.1. Anfahren des Anfangspunktes	7
4.2. Start	8
4.3. Programmablauf schrittweise	8
4.4. Stop	8
4.5. Zwischenstop	9
4.6. Quersummenkontrolle	9
5. Ausschalten der Anlage	9
6. Staubfrei-Halten des Datenverarbeitungsraumes	10
7. Wartung der Lesegeräte	10
7.1. Wartung des Lochstreifenlesers Ferranti TR 6	11
7.2. Wartung des Lochkartenlesers	11
8. Wartung der Zeichengeräte und Gravierwerkzeuge	11
8.1. "Rapidograph"-Tuschefüller	11
8.1.1. Behandlung des Rapidographen	12
8.1.2. Neufüllen des Rapidographen	12
8.1.3. Nachfüllen des Rapidographen	12
8.1.4. Reinigen des Rapidographen	12
8.2. Gravierwerkzeuge	13
9. Behandlung von Lochstreifen	13

## 1. Allgemeines

Der GRAPHOMAT ZUSE Z 64 Modell G 4 vereinigt ein feinmechanisches Präzisionsgerät und eine ausgereifte Elektronik. Bedingt durch die hohen Anforderungen an Zeichengenauigkeit sind alle Teile mit engen Toleranzen gefertigt und durch Feinjustierungen vollkommen aufeinander abgestimmt.

Es ist daher verständlich, daß bei der Bedienung des GRAPHOMAT größte Sorgfalt erforderlich ist.

Um Bedienungsfehler weitgehend auszuschalten, ist im folgenden die Vorbereitung und Bedienung des GRAPHOMAT in allen Einzelheiten beschrieben. Der Übersicht wegen ist in den einzelnen Abschnitten bewußt auf verbindenden Text verzichtet worden.

Bei der Vorbereitung des Gerätes wurde davon ausgegangen, daß alle erforderlichen Angaben zum Zeichenprogramm z. B. Art der Zeichengeräte, Formatgröße, Lage des Ausgangspunktes in einer Programmbeschreibung dem Zeichenprogramm beiliegen.

## 2. Einschalten der Anlage

1. Taste "Umformer Ein" (im Bedienungsfeld auf dem Zeichentisch) kurzzeitig drücken. Taste muß grün leuchten.
2. Taste "Netz ein" (in der Bedienungsplatte des Steuer-Elektronik-Schranks) drücken. Die Taste leuchtet weiß auf; dazu die Anzeige "Motor ein". Gleichzeitig muß in der Taste "Schnellverstellung-Automatik" (im Bedienungsfeld am Zeichentisch) entweder der obere Teil grün (Schnellverstellung) oder der untere Teil rot (Automatik) aufleuchten.

Die Anlage ist damit betriebsbereit.

## 3. Vorbereiten der Anlage

### 3.1. Zeichentisch

Die Programmbeschreibung gibt an, welche Art von Zeichenunterlagen (Transparentpapier, Karton, Folie usw.) in welcher Stärke und in welchen Abmessungen zu verwenden ist.

1. Zeichenfläche von Verschmutzungen und anhaftenden Klebstoffresten gründlich säubern. Empfohlen wird dazu die Verwendung einer Nagelbürste mit Nylon-Borsten, Warmwasser und Seife; danach trockenreiben der Rauhglasplatte mit nicht faserndem Tuch; Fensterleder oder VILEDA-Putztuch.

2. Zeichenunterlage der geforderten Art und Größe auflegen. Dabei die Zeichenunterlage möglichst nur am Rand berühren, um Fettspuren zu vermeiden. Selbstverständlich darf die Zeichenunterlage weder verunreinigt noch geknickt oder eingerissen sein.
3. Zeichenunterlage parallel zu den Kanten ausrichten und mit handelsüblichen Klebestreifen (z. B. TESA-KREPP) festlegen. Die Befestigungspunkte dürfen nicht im Zeichenfeld liegen. Ihre Anzahl ist abhängig von der Größe der Zeichenunterlage.

Die Zeichenunterlage muß unverschiebbar und faltenlos auf der Zeichenfläche liegen.

### 3.2. Zeichenkopf

Aus der Programmbeschreibung ist ersichtlich, welche Zeichengeräte bzw. Gravierwerkzeuge in die einzelnen Aufnahme-Öffnungen eingesetzt werden sollen. Der Zeichenkopf ist für diese Arbeiten mit Hilfe der Schnellverstellung (Bild ) in eine leicht zugängliche Stellung zu bringen. Die Führungshebel an den Aufnahme-Öffnungen müssen in der oberen Stellung sein; falls nicht, ist die Taste "Schnellverstellung-Automatik" in den Zustand "Automatik" (rot-leuchtend) zu bringen und die Taste "Alle Stifte heben" zu betätigen.

#### 3.2.1. Bestücken mit "Rapidograph"-Tuschefüller

Zunächst sind die Tuschefüller in eine Führungshülse einzusetzen.

1. Führungshülse entsprechend der Strichstärke auswählen.
2. Geriffeltes Druckstück nach leichter Linksdrehung aus der Führungshülse herausziehen.
3. Prüfen, ob die Bohrung in der Führungshülse frei von Tuscheresten ist.
4. Tuschefüllstand am Rapidograph kontrollieren.
5. Rapidograph in Längsrichtung schütteln bis die Tusche beim Probestrich gleichmäßig fließt. Hörbares Klappern beim Schütteln zeugt von der richtigen Funktion der Reguliereinrichtung. Prüfen, ob Schreibnadel frei von Tuscheresten ist.
6. Rapidograph in das Führungsrohr einstecken. Dabei muß der Schreibstift am unteren Ende der Führungshülse sichtbar werden.
7. Druckstück unter leichtem Druck wieder einsetzen und durch Rechtsdrehung verriegeln.
8. Schriftprobe wiederholen.  
Damit ist die Führungshülse mit Rapidograph einsatzbereit.

9. "Stift-Nr." der Aufnahmeöffnung aus der Programmbe-  
schreibung entnehmen.
10. Führungshülse am geriffelten Ansatz des Druckstückes  
greifen und senkrecht in die der "Stift-Nr." entsprechende  
Aufnahmeöffnung einführen.
11. Führungshülse langsam soweit nach unten gleiten lassen,  
bis der vorstehende Rand des Druckstückes auf dem Füh-  
rungshebel aufliegt. Der Schreibstift ist dann etwa 5 mm  
von der Zeichenfläche entfernt.

### 3.2.2. Bestücken mit Punktstech-Nadelhalter

Die Programmbeschreibung legt die Stift-Nr. und diejenige  
Aufnahmeöffnung fest, die mit einer Punktstechnadel besetzt  
werden soll. Zunächst ist die Nadel im Nadelhalter zu kon-  
trollieren.

1. Anschlagkappe abschrauben.
2. Spannfutter öffnen: Nadelhalter am Schaft festhalten, oberes  
Ende der Zugstange nach links drehen.
3. Nadel so einstellen, daß sie 8...12mm aus dem Spannfut-  
ter hervorsteht.
4. Durch Rechtsdrehen der Zugstange Nadel festspannen.
5. Anschlagkappe aufschrauben.  
Damit ist der Nadelhalter einsatzbereit.
6. "Stift-Nr." aus der Programmbeschreibung entnehmen.
7. Sicherungsblech nach oben abziehen.
8. Nadelhalter am Ansatz der Zugstange greifen und senkrecht  
in die Aufnahmeöffnung einführen.
9. Nadelhalter soweit nach unten gleiten lassen, bis der vor-  
stehende Rand der Zugstange auf dem Führungshebel auf-  
liegt.
10. Nadelhalter drehen, bis der Führungshebel in die senkrechte  
Einfräsung der Zugstange gleitet.
11. Führungshebel zwischen die Ansätze einführen und Nadel-  
halter um 90° drehen. Die Nadelspitze muß jetzt etwa 2mm  
von der Zeichenfläche entfernt sein.
12. Sicherungsblech aufsetzen.

### 3.2.3. Bestücken mit Graviernadelhalter

Die Programmbeschreibung gibt die Stärke der Graviernadel  
an und die Nummer der Aufnahmeöffnung (Stift-Nr.), die be-  
setzt werden soll. Zunächst ist die Graviernadel einzusetzen:

1. Durch Linksdrehen der Zugstange Spannfutter öffnen.
2. Graviernadel in das Spannfutter einsetzen. Dabei soll die  
Graviernadel etwa 8...12mm aus dem Spannfutter hervor-  
stehen.

3. Durch Rechtsdrehen der Zugstange die Graviernadel festspannen.  
Damit ist der Graviernadelhalter einsatzbereit.
4. "Stift-Nr." aus der Programmbeschreibung entnehmen.
5. Graviernadelhalter am Ansatz der Zugstange greifen und senkrecht in die Aufnahmeöffnung einführen.
6. Graviernadelhalter soweit nach unten gleiten lassen, bis der vorstehende Rand der Zugstange auf dem Führungshebel aufliegt. Die Graviernadel ist dann etwa 5mm von der Zeichenfläche entfernt.
7. Zusatzgewichte je nach Härte der Folienbeschichtung entsprechend der Programmbeschreibung auflegen.

#### 3.2.4. Bestücken mit exzentrischen Graviernadelhaltern

In der Programmbeschreibung ist die Graviernadelstärke, der Nullkreisdurchmesser und die Aufnahmeöffnung angegeben. Zunächst sind jedoch die Zwischenräder aufzusetzen.

1. Zeichenkopf durch Lösen der Rändelschraube an der Führung entriegeln.
2. Zeichenkopf aus der Führung herausziehen und mit der Unterseite nach oben ablegen.
3. Großes Zahnrad mit der Klemmeinrichtung nach oben auf die dünne Achse aufstecken.
4. Klemmschraube mit beiliegendem Sechskant-Steck-Schlüssel ( 3mm) fest anziehen.
5. Kleines Zahnrad über die stärkere Achse schieben und in Federung einrasten lassen.
6. Zeichenkopf in die Führung einschieben und mit der Rändelschraube arretieren.  
Dann ist die Graviernadel einzusetzen.
7. Durch Linksdrehen der Zugstange Spannfutter öffnen.
8. Graviernadel in das Spannfutter einsetzen, dabei soll die Graviernadel etwa 8...12mm aus dem Spannfutter hervorstehen.
9. Durch Rechtsdrehen der Zugstange die Graviernadel festspannen.  
Damit ist der Stichelhalter einsatzbereit.
10. "Stift-Nr." aus der Programmbeschreibung entnehmen.
11. Graviernadelhalter am Ansatz der Zugstange greifen und senkrecht in die Aufnahmeöffnung einführen.
12. Graviernadelhalter soweit nach unten gleiten lassen, bis der vorstehende Rand der Zugstange auf dem Führungshebel aufliegt. Die Graviernadel ist dann etwa 5mm von der Zeichenfläche entfernt.
13. Zusatzgewichte je nach Härte der Folienbeschichtung entsprechend der Programmbeschreibung auflegen.

### 3. 2. 5. Bestücken mit Symboldrucker

Aus der jeweiligen Programmbeschreibung ist ersichtlich, ob anstelle des Universal-Zeichenkopfes der Symboldrucker einzusetzen ist, welche der vier im Symboldrucker vorhandenen Zeichenstiftführungen mit Zeichenstiften besetzt werden sollen und ob eine Magnetgummiunterlage unter das Zeichenblatt zu legen ist.

Die nutzbare Zeichenfläche ist beim Arbeiten mit dem Symboldrucker wegen seiner vom Universal-Zeichenkopf abweichenden Abmessungen geringer als beim Arbeiten mit dem Universal-Zeichenkopf; sie beträgt etwa

1060 mm x 1140 mm

1. Einsetzen des Symboldruckers  
Mit Hilfe der Rändelschraube an der Unterseite der die y-Koordinatenspindel tragenden Brücke läßt sich der Universal-Zeichenkopf aus seiner Schwalbenschwanzführung lösen und gegen den Symboldrucker austauschen.
2. Einsetzen der Zeichenstifte in den Symboldrucker  
Zeichenstiftführung aus dem Symboldrucker herausschrauben, Zeichenstift in die Stiftführung stecken, Zeichenstiftführung wieder einschrauben.
3. Elektronischer Anschluß  
Kabel Nr. 21 vom Steuer-Elektronikschrank an 26-polige Steckbuchse auf der Oberseite des Symboldruckers anschließen. Die Symboldrucker-Elektronik befindet sich in den Reihen b, c, d des Steuerschrank-Chassis Nr. VI. Diese Reihe enthält die Elektronik für die Quersummenkontrolle.
4. Anschluß der Tastatur  
Symboldruckertastatur mittels Kabel und Stecker Nr. 22 im Steuer-Elektronikschrank anschließen.
5. Start
  - a) Manueller Betrieb  
Taste "manuell" betätigen, das zu druckende Symbol mit Hilfe der Tastatur-Tabelle durch Einstellen des Schalters (1...12) und Drücken einer der Tasten (Dr 1...Dr 4) auswählen und dadurch den Druckvorgang auslösen.
  - b) Per Programm  
Betätigen der Taste "Autom." und der Taste "Start" im Bedienungsfeld des Zeichentisches.  
Wird versehentlich die Taste "Start" betätigt, obwohl die Symboltastatur auf "manuell" steht, so ist die gesamte Anlage auszuschalten (s. Kap. 5.2 und 5.3).  
Das Programm muß nach Wiedereinschalten der Anlage von Anfang an wiederholt werden (s. Kap. 2).



### 3.3. Vorbereiten des Lochstreifenlesers

1. Einschalten erfolgt zusammen mit der übrigen Anlage, sofern der Netzschalter am Leser eingeschaltet ist.
2. Prüfen, ob der Lichtstrahl konzentriert auf der Lochmaske liegt und ob diese staubfrei ist.
3. Einstellen der Anzahl der Lochstreifen-Kanäle (5 oder 8), mit dem diese Ziffern anzeigenden Rad.
4. Lochstreifenrolle auf die Achse der Abrollvorrichtung aufstecken. Hierbei darf nur die von der Firma ZUSE angebaute Abrollvorrichtung benutzt werden, um ein einwandfreies Lesen zu gewährleisten. Diejenige Bezugskante des Lochstreifens, die neben dem Transportloch drei Spuren hat, muß in Abspulrichtung gesehen links liegen.
5. Mit seitlichem Hebel die Andruckplatte abheben.
6. Lochstreifen zwischen die beiden Führungen so einlegen, daß die Spitze des Streifens unter dem Aufbau hervorsteht, aber noch keine Informationslochung auf der Lochmaske liegt.
7. Andruckplatte absenken und damit den Lochstreifen festlegen.
8. Auffangbehälter für den Lochstreifen bereitstellen.

### 3.4. Vorbereiten des Lochkartenlesers

1. Netzkabelstecker des Lochkartenlesers in die Schuko-steckdose am Z 64 - Elektronikschrank einführen.
2. Drücken der Taste "Lochkarten" der Tastengruppe "Eingang" im Bedienungsfeld des Zeichentisches.
3. Lochkartenstapel (max. 200 Karten) in Lochkartenschacht legen.
4. Mittels Taste "KE" am Leser 1. Karte einziehen.
5. "Start"-Taste im Bedienungsfeld des Zeichentisches betätigen.
6. Eine Lochkarte, die unter den Abtastbürsten liegt, darf nur in Transportrichtung herausgezogen werden.
7. Verklemmte Lochkarten, welche sich nicht in Transportrichtung entfernen lassen, dürfen erst nach lockern und anheben des Schleusenbleches in Laufrichtung entfernt werden. Zu diesem Zweck muß erst die Abdeckhaube gelöst werden.  
Neueinstellung der Schleuse.
8. Solange die Lochkarten noch die Rüttelwalze berühren, liegen sie nicht unter der Abtaststation und dürfen dem Kartenschacht entnommen werden.
9. Es sollen nur unbeschädigte und den Normen entsprechende Karten verwendet werden. Verschmutzte, beschädigte oder unsachgemäß bedruckte und gestanzte Karten können zu Lesefehlern führen.

10. Die Lochkarten dürfen nicht mit Talkum oder Federweiß gepudert werden.

### 3. 5. Vorbereiten des Getriebes

Der GRAPHOMAT wird mit einer Getriebeeinstellung geliefert, die einen max. Zeichenvorschub von 15/16mm pro Takt in Koordinaten-Richtung ergibt. Durch Auswechseln von Zwischenrädern läßt sich dieser Zeichenvorschub halbieren. Die Schrittweite, die normalerweise 1/16mm beträgt, wird dabei auf 1/32mm herabgesetzt.

Bei der Umstellung muß zunächst das Abdeckblech an der Getriebeseite abgenommen werden.

1. Kniehebel am oberen Rand des Abdeckbleches nach innen ziehen, Abdeckblech herausklappen und abnehmen.  
Damit sind die Zwischenräder und die Wechselräder auf den Aufbewahrungssachsen sichtbar.
2. Aus der Tabelle am Getriebewagen die Zähnezahl der gewünschten Räder ablesen.
3. Nach Lösen der Rändelmuttern gewählte Räder von den Aufbewahrungssachsen abnehmen.
4. Rändelschrauben von den Getriebeachsen lösen, Beilegscheibe und Federring abnehmen.
5. Zwischenräder von den Getriebeachsen abziehen.
6. Ausgewählte Räder auf die Getriebeachsen aufstecken, Beilegscheibe und Federring vorlegen.
7. Rändelmutter aufsetzen und fest anziehen.
8. Abgenommene Räder auf die Aufbewahrungssachsen stecken und mit Rändelmuttern befestigen.
9. Abdeckblech in die untere Kante einlegen, Kniehebel nach innen ziehen, obere Kante anlegen und Kniehebel loslassen.

Selbstverständlich müssen das Y-Getriebe und das X-Getriebe auf die gleiche Zeichengeschwindigkeit eingestellt werden, da sich sonst Verzerrungen bei der Wiedergabe ergeben.

### 4. Arbeiten mit der Anlage

Nachdem die Vorbereitungen abgeschlossen sind, kann der Zeichenvorgang beginnen.

#### 4. 1. Anfahren des Anfangspunktes

Die Lage des Start-Punktes ist aus der Programmbeschreibung ersichtlich.

1. Taste "Schnellverstellung-Automatik" drücken, bis die obere Hälfte des Leuchtfeldes grün ("Schnellverstellung") zeigt.
2. Mit den Richtungstasten der Schnellverstellung den Zeichenkopf in die gewünschte Richtung bewegen. Dabei können für Diagonalbewegungen zwei Tasten gleichzeitig gedrückt werden.
3. Ausgangspunkt mittels Schnellverstellung nur grob anfahren.
4. Taste: "Schnellverstellung-Automatik" durch nochmaliges Drücken auf "Automatik" (rot leuchtend) umschalten.
5. Kontrollieren, ob Drehschalter im Kontrollfeld (links im Elektronik-Steuerschrank) in Stellung "Welle" steht (Bild     ).
6. Mit den Richtungstasten der Tastengruppe "Feinverstellung" (Bild     ) den Zeichenkopf in genaue Position bringen. Dabei können für Diagonalbewegungen ebenfalls zwei Tasten gleichzeitig gedrückt werden.
7. Wenn "Feinverstellung" nicht benutzt worden ist, ist nach Umschalten auf "Automatik" kurzzeitig je eine Y- und X-Richtungstaste der "Feinverstellung" zu drücken.

Damit ist die GRAPHOMAT-Anlage startbereit.

#### 4.2. Start

1. Tastengruppe "Eingang" (Bild     ) im Bedienungsfeld am Zeichentisch entsprechend der Programmbeschreibung einstellen.
2. Taste: "Zwischenstop" betätigen, wenn in der Programmbeschreibung angegeben.  
Taste rastet ein.
3. "Start"-Taste drücken.  
Solange der Zeichenvorgang abläuft, leuchtet die "Start"-Taste.

#### 4.3. Programmablauf schrittweise

1. Taste "1 Schritt" drücken.  
Taste rastet ein.
2. "Start"-Taste drücken. Nachdem ein Befehl ausgeführt worden ist, wird die "Start"-Taste dunkel.
3. Die Anlage stoppt und die "Stop"-Taste leuchtet.
4. Weiter wie 2.

#### 4.4. Stop

1. "Stop"-Taste im Bedienungsfeld drücken.
2. Nachdem der laufende Befehl ausgeführt ist, leuchtet die "Stop"-Taste auf.
3. Die Anlage stoppt.
4. Fortsetzen des Programms mit "Start"-Taste.

#### 4. 5. Zwischenstop

1. Taste "Zwischenstop" im Bedienungsfeld drücken.  
Taste rastet ein.
2. Wenn im Programm ein Befehl "Zwischenstop" steht, stoppt die Anlage und die Taste "Stop" leuchtet.

#### 4. 6. Quersummenkontrolle ("QS-Alarm")

1. Leser auf 8-Kanal-Betrieb umschalten.
2. Taste am Bedienpult "8-Kanal" eindrücken. (Es wird von 5-auf 8-Kanal um- und Quersummenkontrolle eingeschaltet).
3. Taste "QS-Alarm" drücken.
4. "Start"-Taste drücken.

Die Quersummenkontrolle kann bei 8-Kanal-Betrieb abgeschaltet werden. Hierzu wird in Chassis VI ein Kipp-schalter auf "Aus" gestellt.

Bei Aufleuchten der Taste "QS-Alarm" ist ein Fehler im Lochstreifen oder es liegt ein Verlesen des Lesers vor. Die ZUSE Z 64 steht in "Stop".

Zur Beseitigung des QS'-Alarms wird der Lochstreifen 1 Zeichen vor dem letzten Fahrbefehl eingelegt und dann normal gestartet. Bei Fehler im Sonderbefehl wird der Lochstreifen 1 Zeichen vor dem Sonderbefehl (SB) eingelegt.

5. Fortsetzen des Programms mit "Start"-Taste.  
Damit beim Ansprechen der Quersummenkontrolle der Lochstreifen leichter an eine bestimmte Stelle eingelegt werden kann, wird folgende Lochung auf dem Streifen vorgeschlagen:

Kanäle 1 bis 5 enthalten die normale Ablochung der Fahrbefehle.

Im Kanal 8 wird das erforderliche Parity-Bit und im Kanal 6 oder 7 die Kennzeichnung der Fahrbefehle vorgenommen.

#### 5. Ausschalten der Anlage

Die GRAPHOMAT-Anlage einschließlich Umformer wird zentral ausgeschaltet:

1. Dafür muß die Anlage in "Stop" stehen (vgl. Kap. 4. 3., 4. 4., 4. 5.)
2. Taste "Netz aus" betätigen; Anzeige "Motor ein" in der Bedienungsplatte des Elektronik-Steuerschranks erlischt.
3. Taste: "Umformer" im Bedienungsfeld des Zeichentisches drücken, deren Leuchtfeld dadurch dunkel wird.

Damit ist die Anlage außer Betrieb.

Zu den Bedienungsaufgaben gehören auch gewisse Wartungsarbeiten, die in den folgenden Kapiteln besprochen werden. Es sind in der Hauptsache Säuberungsarbeiten und Sichtkontrollen. Die Veränderung von Einstellungen, der Ersatz von Teilen, sowie Reparaturarbeiten sollen nur vom Kundendienst der Lieferanten durchgeführt werden oder von ausgebildeten Servicetechnikern des Benutzers.

#### 6. Staubfrei-Halten des Datenverarbeitungsraumes

Staub ist schädlich für die mechanischen Geräte und für die elektrischen Kontaktbahnen. Man sollte jedoch nicht dem Staubfilter der Klimaanlage allein die Reinhaltung der Raumluft aufbürden, sondern die Staubentwicklung schon möglichst am Entstehungsort unterbinden.

Wodurch kann Staub in den Rechnerraum gelangen:

- a) Durch Betreten des Raumes mit schmutzigen Schuhen.
- b) Durch Abrieb der Kleidung und von Papier.
- c) Mit der Außenluft.
- d) Durch ungeeignete, nicht abriebfeste Raumausstattung.

Damit kein Staub durch schmutzige Schuhe in den Rechneraum gelangen kann, müssen die Schuhe vor dem Betreten des Raumes auf einer Fußmatte oder durch andere Hilfsmittel gesäubert werden. Vor der Eingangstüre soll eine stark geriffelte Matte aus Gummi liegen, die so groß ist, daß man sie zwangsläufig betreten muß.

Damit Verunreinigungen durch Textilfasern weitgehend vermieden werden, sollte das Betreten des Datenverarbeitungsraumes nur dem unbedingt notwendigen Personal gestattet sein. Das Tragen von Schutzmänteln sollte Pflicht sein. Bewährt haben sich Mäntel aus Nydelia, das undurchsichtig, farbecht, gut waschbar und abriebfest ist. Gewebe aus Perlon, Diolen, Trevira und Nylon sind entweder nicht abriebfest, weil sie mit Wolle gemischt sind oder sie sind durchsichtig, luftundurchlässig und hautunfreundlich. Karton- und Papierverpackungen sollen nicht im Rechnerraum geöffnet und gelagert werden. Überhaupt sollen auf dem Zeichentisch keine Gegenstände herumstehen oder liegen, die nicht benötigt werden.

#### 7. Wartung der Lesegeräte

Die Funktion der Leser ist entscheidend für den richtigen Ablauf des Zeichenprogramms.

## 7.1.           Wartung des Lochstreifenlesers Ferranti TR 6

Für einen sicheren Lesebetrieb ist größte Sauberkeit unerlässlich. Deshalb bitte folgende Punkte vor Inbetriebnahme beachten:

tägliche Reinigung

1. Gerät nach Dienstschluß abdecken.
2. Reinigen des Projektionssystems (Pinsel oder weiches Tuch).
3. Reinigen der Papierbahn (Pinsel oder weiches Tuch).

wöchentliche Reinigung

4. Maskenplatte entfernen und Fotodioden reinigen (feuchtes Tuch).
5. Streifenandruckfeder auf richtigen Sitz prüfen.

## 7.2.           Wartung des Lochkartenlesers (Bild 2)

wöchentlich:

1. Die im Kartenschacht (1) befindliche Gummiwalze (4) ist bei Stapelzuführung mit Spiritus zu reinigen. Abtastbürsten (5) und Abtastblock (6) sind mit einem Pinsel vorsichtig von Staub zu befreien, notfalls mit Lösungsmittel (Spiritus oder Tetrachlorkohlenstoff).
2. Kartenschacht auspinseln.

vierteljährlich:

1. Innere Gummiwalze (7) mit Spiritus oder Tetra reinigen.
2. Eine mit Spiritus getränkte Lochkarte durch den Leser laufen lassen, damit Bürsten, Kontaktflächen und Antriebsrollen gereinigt werden.
3. Lagerstellen der Wipprahmen (8) mit ganz wenig Nähmaschinenöl schmieren. Kugellager sind wartungsfrei.
4. Die Antriebsriemen sind auf Abrieb, Risse und Elastizität hin zu prüfen und gegebenenfalls auszuwechseln.
5. Die Kupplungen sind abzuschrauben und zu reinigen. Die Kupplungsscheibe ist fettfrei zu machen, d. h. mit Spiritus oder Tetrachlorkohlenstoff zu reinigen.

## 8.           Wartung der Zeichengeräte und Gravierwerkzeuge

### 8.1.           "Rapidograph"-Tuschefüller

Das Arbeitsergebnis hängt in erster Linie vom Zustand der Tuschefüller ab. Insbesondere ist darauf zu achten, daß die Tusche im Schreibröhrchen nicht eintrocknet.

#### 8.1.1. Behandlung des Rapidographen

1. Rapidograph-Einsatz unmittelbar nach Ende des Zeichenvorgangs aus dem Zeichenkopf herausnehmen.
2. Rapidograph aus der Führungshülse herausnehmen.
3. Tuschereste am Schreibröhrchen entfernen.
4. Verschlusskappe aufschrauben.
5. Führungshülse säubern.

#### 8.1.2. Neufüllen des Rapidographen

1. Verschlusskappe abschrauben.
2. Tank von Schreibteilzapfen leicht drehend abziehen.
3. Tank nur bis zu  $3/4$  füllen. Die Einsätze dürfen nur mit Spezialtusche der Firma ROTRING gefüllt werden. Bei Verwendung von normaler Perltusche sind sie in kurzer Zeit unbrauchbar.
4. Gefüllten Tank langsam drehend bis zum Anschlag auf den Zapfen schieben.
5. Rapidograph in Längsrichtung schütteln, bis die Tusche beim Probestrich gleichmäßig fließt.
6. Überschüssige Tusche am Schreibstift entfernen.
7. Verschlusskappe aufsetzen, um eine Eintrocknung der Tusche zu verhindern.

#### 8.1.3. Nachfüllen des Rapidographen

1. Höchstens  $2/3$  des Tankinhaltes verbrauchen.
2. Verschlusskappe abschrauben.
3. Tank vom Schreibteilzapfen leicht drehend abziehen.
4. Schreibteil mit Wasser durchspülen, dabei zur Lösung von Tuscherückständen in Längsrichtung schütteln.
5. Zapfenboden auf Löschpapier klopfen, damit Flüssigkeitsreste entfernt werden.
6. Tank nur bis zu  $3/4$  mit Tusche füllen.
7. Gefüllten Tank langsam drehend bis zum Anschlag auf den Zapfen schieben.
8. Belüftungsschlitz mit Löschpapierkante ringsherum säubern.
9. Verschlusskappe aufsetzen.

#### 8.1.4. Reinigen des Rapidographen

1. Verschlusskappe abschrauben.
2. Tank vom Schreibteilzapfen leicht drehend abschrauben.
3. Schreibkegel mit Kegelschlüssel vom Schreibteil abschrauben. Schreibkegel niemals zerlegen, weil Beschädigungen am Schreibröhrchen und am Regulierdraht zu erwarten sind.

4. Verschlusskappe auseinanderschrauben.
5. Alle Teile mit lauwarmen Wasser und weicher Bürste gründlich säubern. Als Tuschelösungsmittel hilft in hartnäckigen Fällen der "ROTRING-Reiniger".
6. Teile mit Löschpapier sorgfältig trocknen.
7. Rapidograph zusammensetzen.

## 8.2. Gravierwerkzeuge

Die Gravierwerkzeuge sind im allgemeinen wartungsfrei, abgesehen von einer gründlichen Reinigung nach deren Benutzung. Es empfiehlt sich jedoch, die Werkzeuge in Abständen von 2 Monaten leicht mit einem säurefreien Fett einzufetten, um Oxydation der Oberfläche zu verhindern.

## 9. Behandlung von Lochstreifen

Lochstreifen gelten im allgemeinen als robuste und unempfindliche Datenträger. Um die Betriebsicherheit nicht ungünstig zu beeinflussen, sollten jedoch einige Richtlinien beachtet werden.

1. Lochstreifen sind nur aufgespult zu transportieren und zu lagern.
2. Lochstreifen sollen so fest aufgewickelt werden, daß eine seitliche Begrenzung nicht erforderlich ist.
3. Lochstreifen sind möglichst nur in geschlossenen Behältern zu lagern, da sie durch den Wickelvorgang elektrostatisch aufgeladen sind und besonders leicht Staubteilchen anziehen.
4. Lochstreifen sollen unter angemessenen günstigen Bedingungen gelagert werden. Waren Lochstreifen extremer Temperatur oder Feuchtigkeit ausgesetzt, so vergeht längere Zeit bis sie sich wieder normalen Verhältnissen angepaßt haben.
5. Anfang und Ende eines Lochstreifens sind eindeutig zu kennzeichnen, beispielsweise durch "spitzen".
6. Am Anfang und am Ende ist eine Leerlochung von etwa 50 cm zu empfehlen.
7. Lochstreifen sind eindeutig zu beschriften, jedoch nur mit Tinte oder Kugelschreiber, nicht mit Bleistift oder Tusche.
8. Eingerissene oder geknickte Lochstreifen sind umgehend auszutauschen.
9. Geklebte Lochstreifen sollen nicht verwendet werden, da durch starke Staubablagerung an der Klebstelle und durch Klebstoffreste der Leser unnötig verschmutzt wird.



10. Lochstreifen dürfen nie mit dem Fußboden in Berührung kommen, um deren Verschmutzungen zu vermeiden. Daher sind sie beim Aufspulen abzufangen, und zwar nach Möglichkeit in geerdeten Metallbehältern.

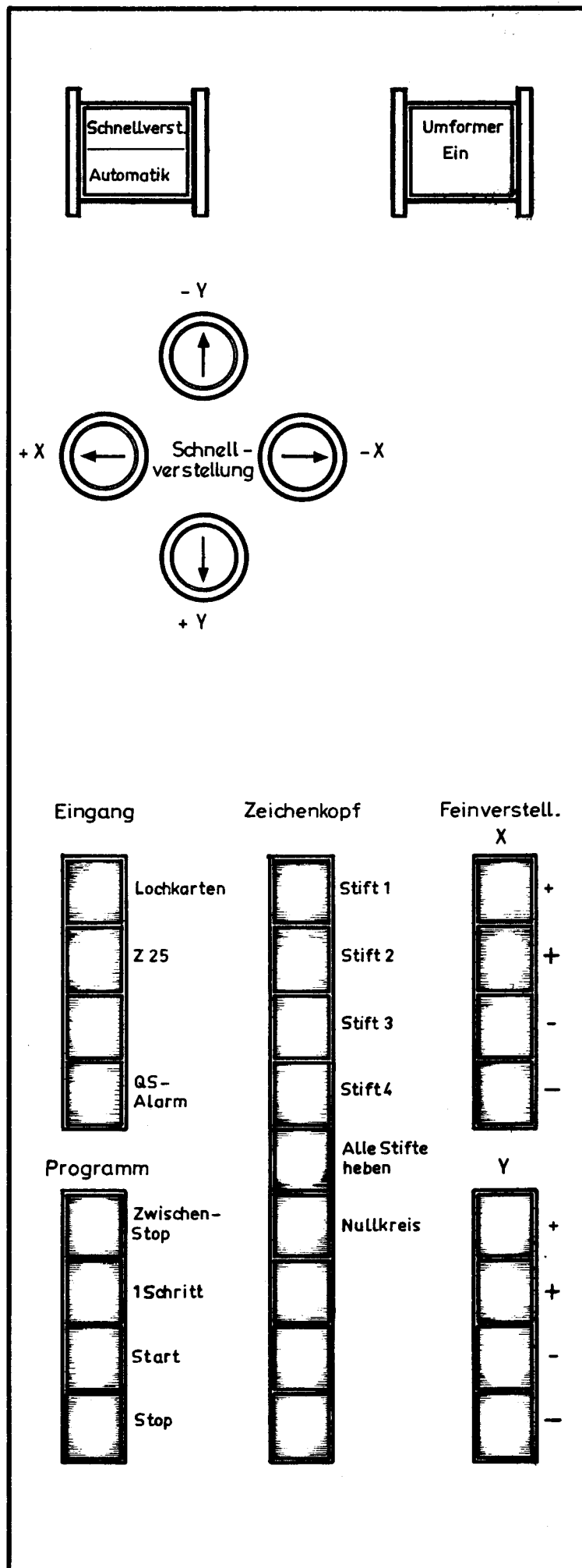
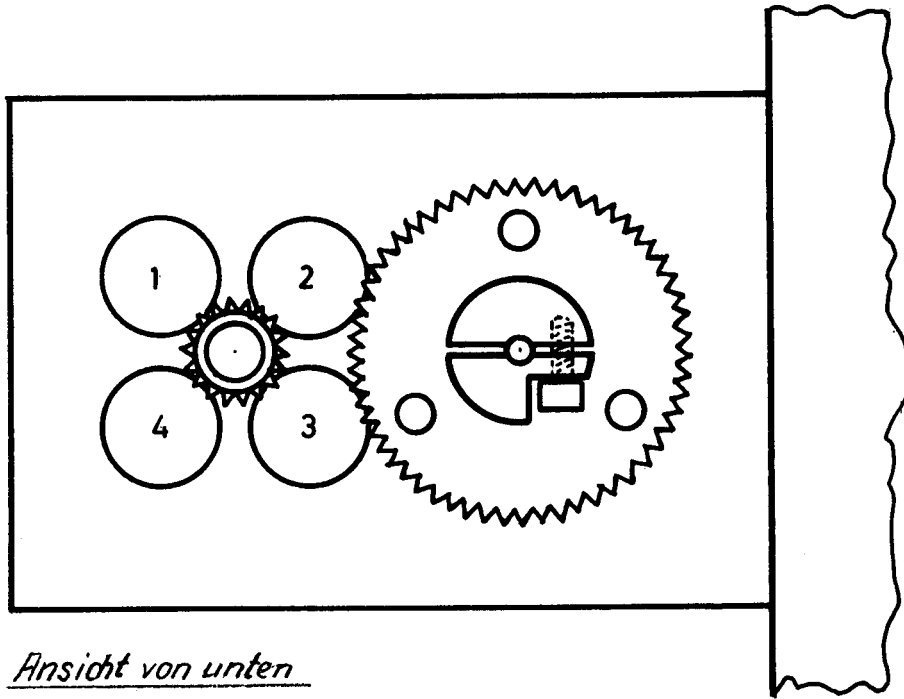


Bild 1  
Bedienungsfeld am Zeichentisch



Ansicht von unten

Bild 2  
Universal-Zeichenkopf  
Anordnung der Zahnräder bei Bestückung mit  
exzentrischen Graviernadelhaltern

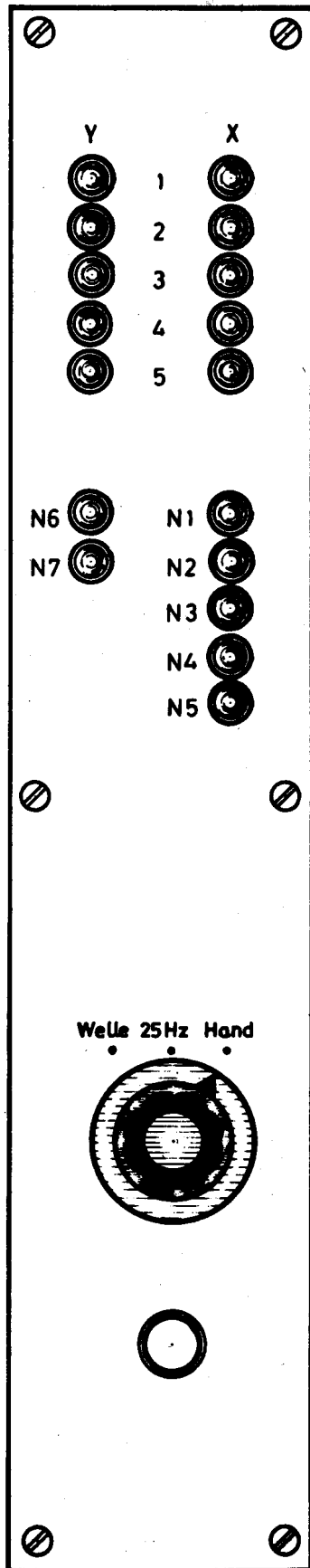


Bild 3  
Kontrollfeld im Steuerelektronik-Schrank

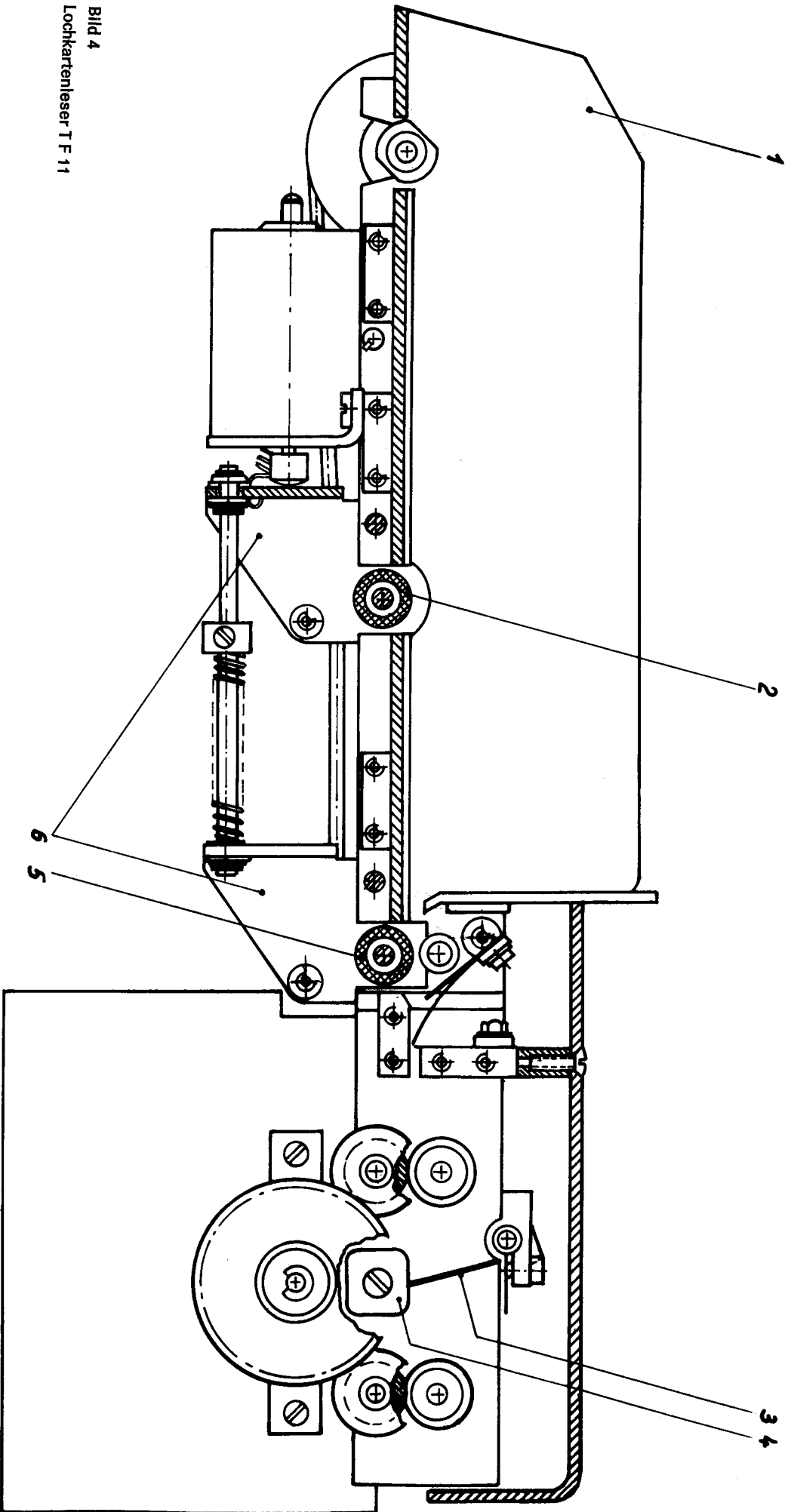


Bild 4  
Lochkartenleser T F 11

# ZUSE

ZUSE KG · BAD HERSFELD  
Datenverarbeitungsanlagen  
Telefon 841 · Telex 04 93329